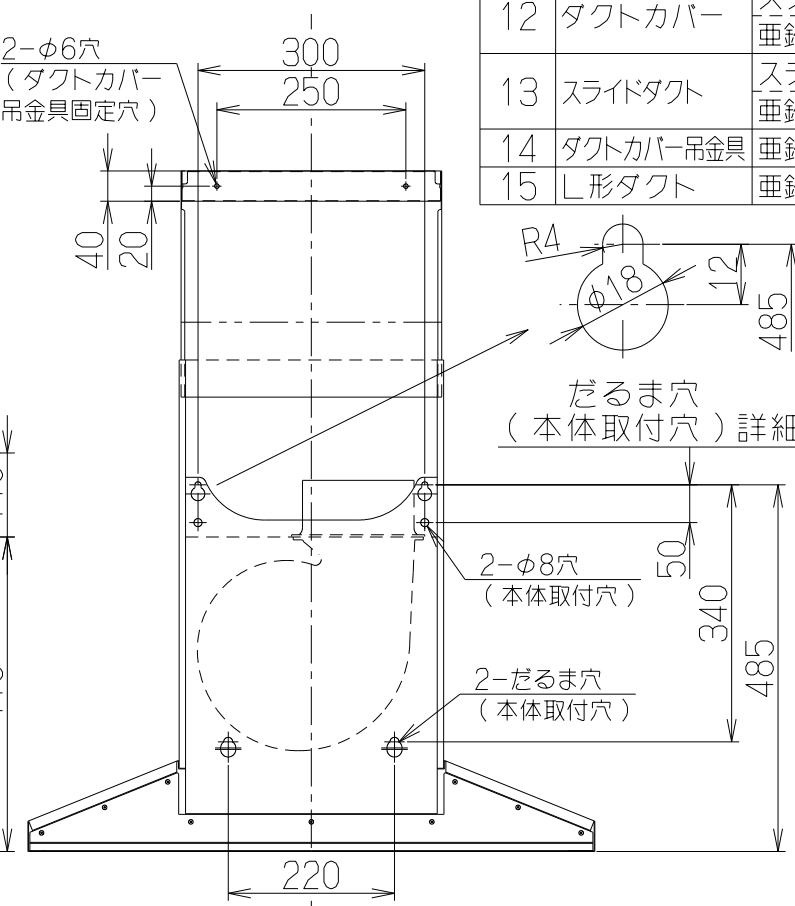
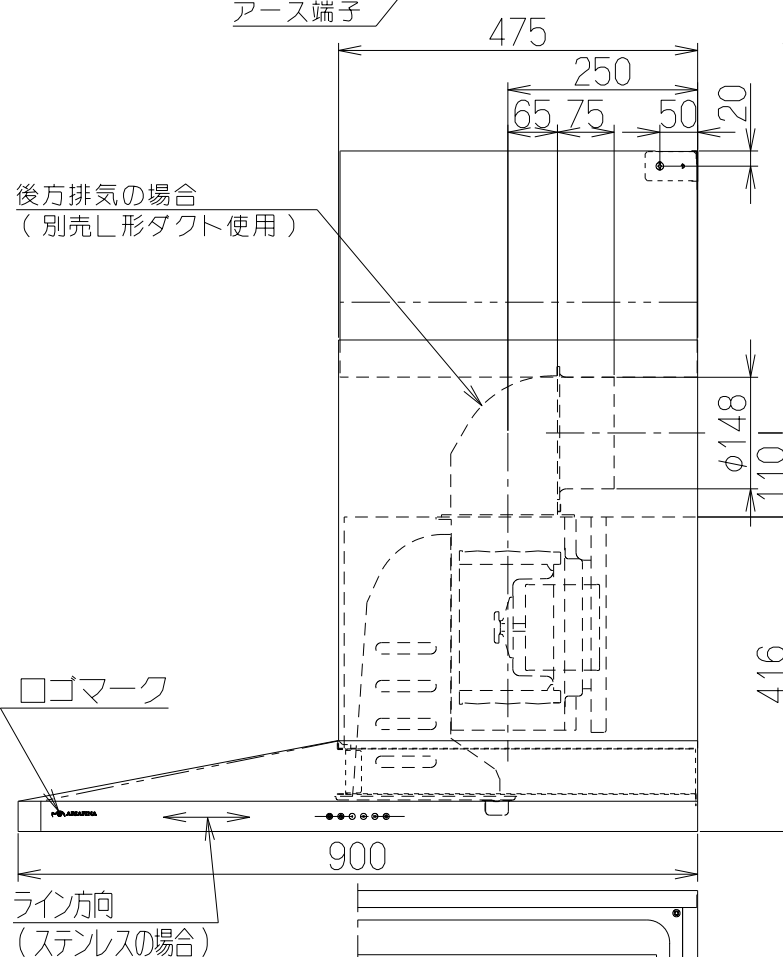
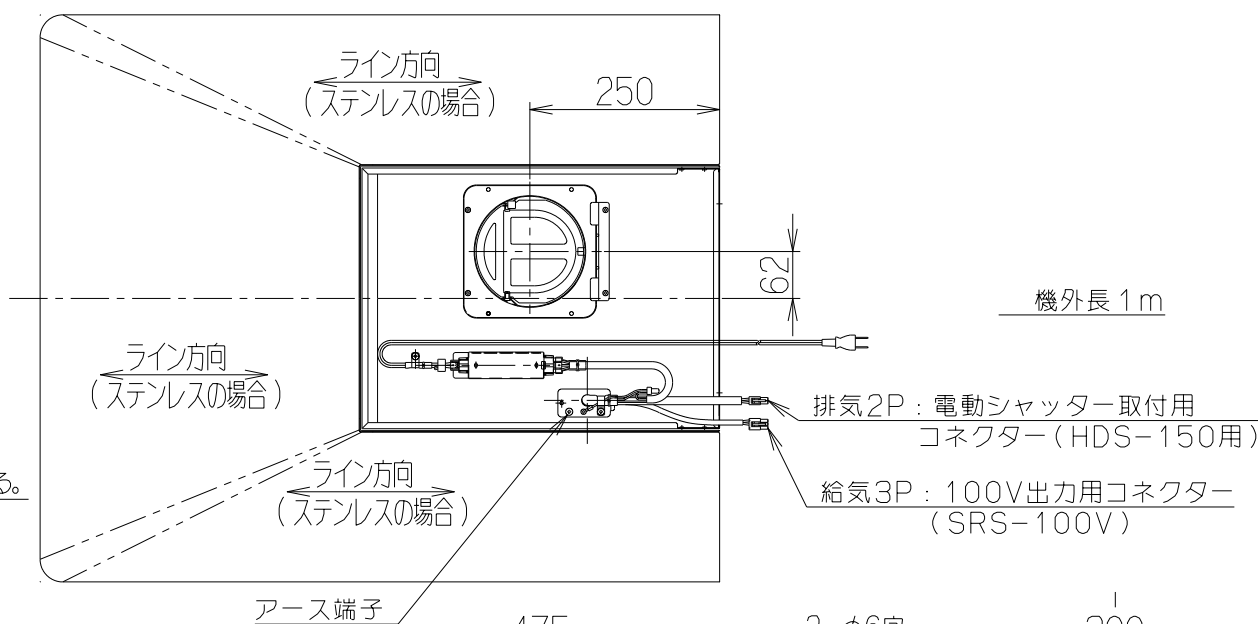
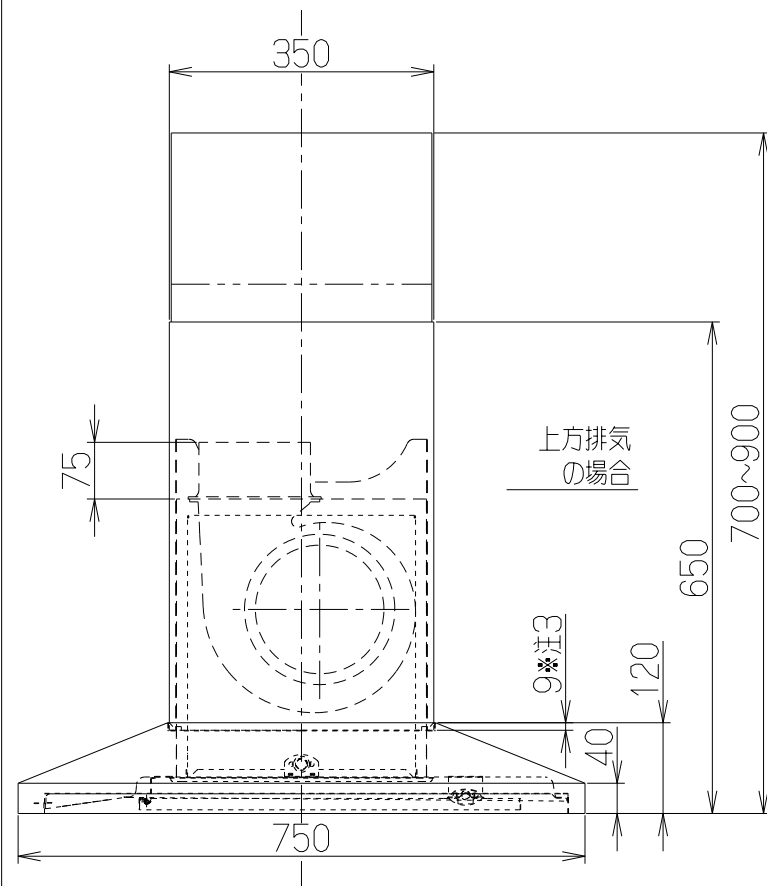


記号	変更履歴	校番号	年月日	担当
△				
△				

- 付 属 品 —
- 座付ねじ(φ5.1×45) …… 8本
  - ソフトテープ …… 1本
  - プッシュ …… 2個
  - 化粧ねじ(M4×8) …… 2本

注) 1. 本図はR(右壁)仕様を示す。L(左壁)仕様は1B90079による。  
 2. 排気方向は上方・後方排気とする。  
 後方排気の場合は別売のL形ダクトを使用のこと。  
 3. ダクトカバーは本体部に9mm落とし込んで設置します。



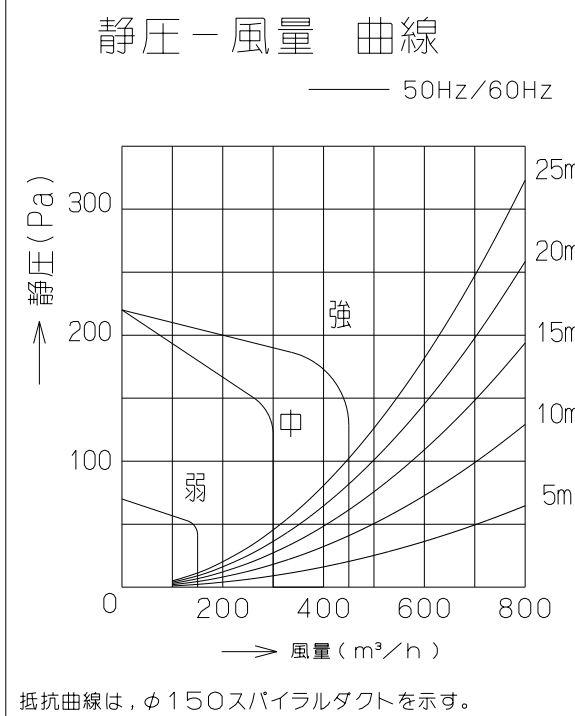
(切) (タイマー) (弱) (中) (強) (照明)

スイッチ部詳細 (S=1/1)

SMAYAL-954RMW	1B9104AU	ミラーホワイト	KA140
SMAYAL-954RTBK	1B9104AL	テクスチャブラック	KA140
SMAYAL-954RTW	1B9104AM	テクスチャホワイト	KA140
SMAYAL-954RS	1B9104Z5	ステンレス No.4仕上	KA140
型 名	製品コード	色 調	区分No.

作成	2011/ 8/10	型 名	SMAYAL-954R
更新	2015/ 8/28	図 番	1B90078
-FUJIOH- 富士工業株式会社		尺 度	1/10
製 品 姿 図			

品番	部 品 名	材 質	表 面 処 理	色 調
1	本 体	ステンレス 亜鉛めっき鋼板	No.4仕上相当 ポリエステル塗装	表題欄による
2	ケーシング	亜鉛めっき鋼板	一部ファンシーグリーン仕上	
3	モーター	8極DCブラシレスモーターE種		
4	ファン	亜鉛めっき鋼板	ファンシーグリーン仕上(シロッコファン)	
5	誘導カートリッジ	亜鉛めっき鋼板	フッ素塗装	シルバーメタリック
6	スイッチ	リモコン対応ソフトタッチ式スイッチ【専用調理機器と連動可】 (切、タイマー[3分後停止]、運転[弱、中、強]、照明)*タイマー、弱、中、強、照明は照明		
7	照明装置	LED照明(昼白色)	消費電力:4.5W(LED照明2灯、照明用電源)	
8	オイルパック	亜鉛めっき鋼板	ファンシーグリーン仕上	ブラック
9	整流板	ステンレス	No.4仕上相当	
10	電源コード	プラグ付ビニル平形コード0.75mm <sup>2</sup> 2心	2極差込プラグ	
11	排 気 口	亜鉛めっき鋼板	逆風防止シャッター付	*付属品
12	ダクトカバー	ステンレス 亜鉛めっき鋼板	No.4仕上 ポリエステル塗装	*付属品 表題欄による
13	スライドダクト	ステンレス 亜鉛めっき鋼板	No.4仕上 ポリエステル塗装	*付属品 表題欄による
14	ダクトカバー吊金具	亜鉛めっき鋼板		*付属品
15	L形ダクト	亜鉛めっき鋼板		*別売品



特性表 風量値はJIS C9603 チャンバー法による (150Pa時: 最大電力78W)

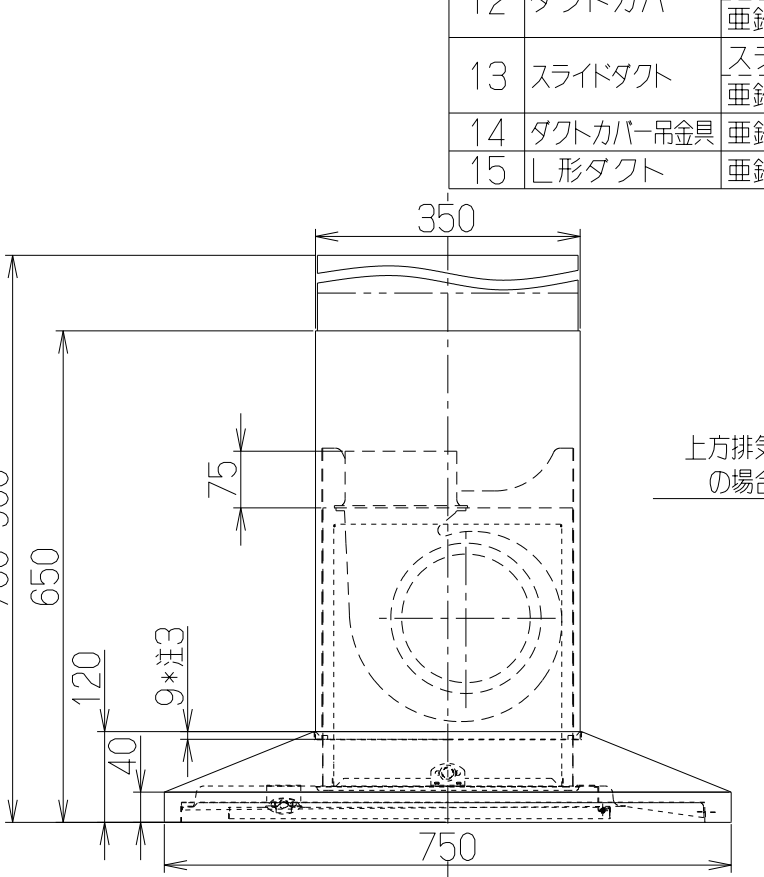
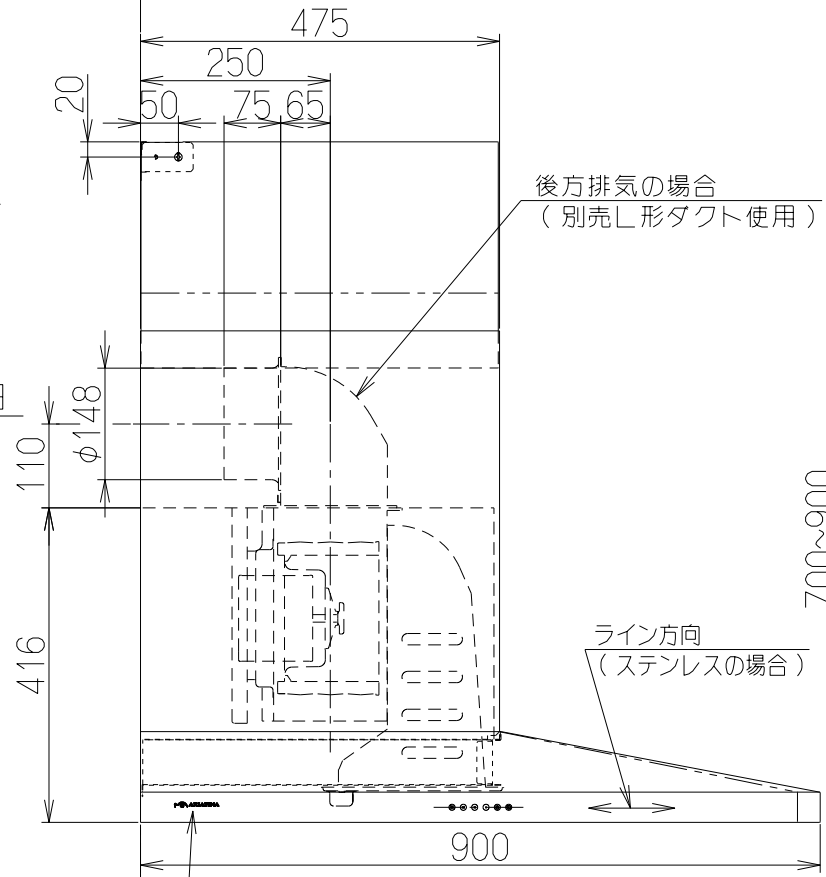
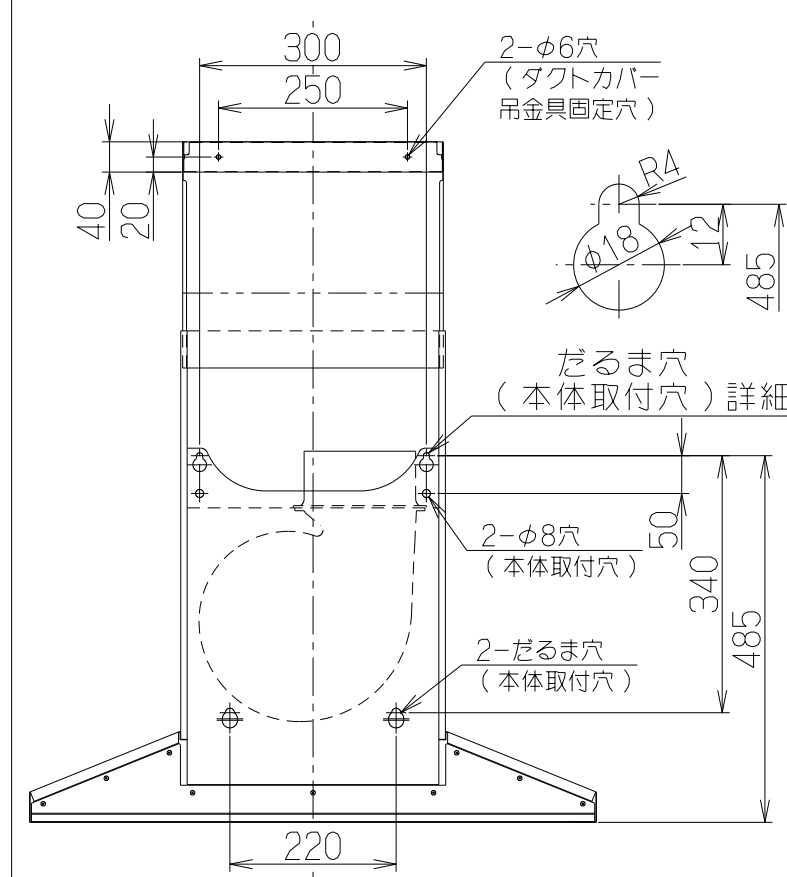
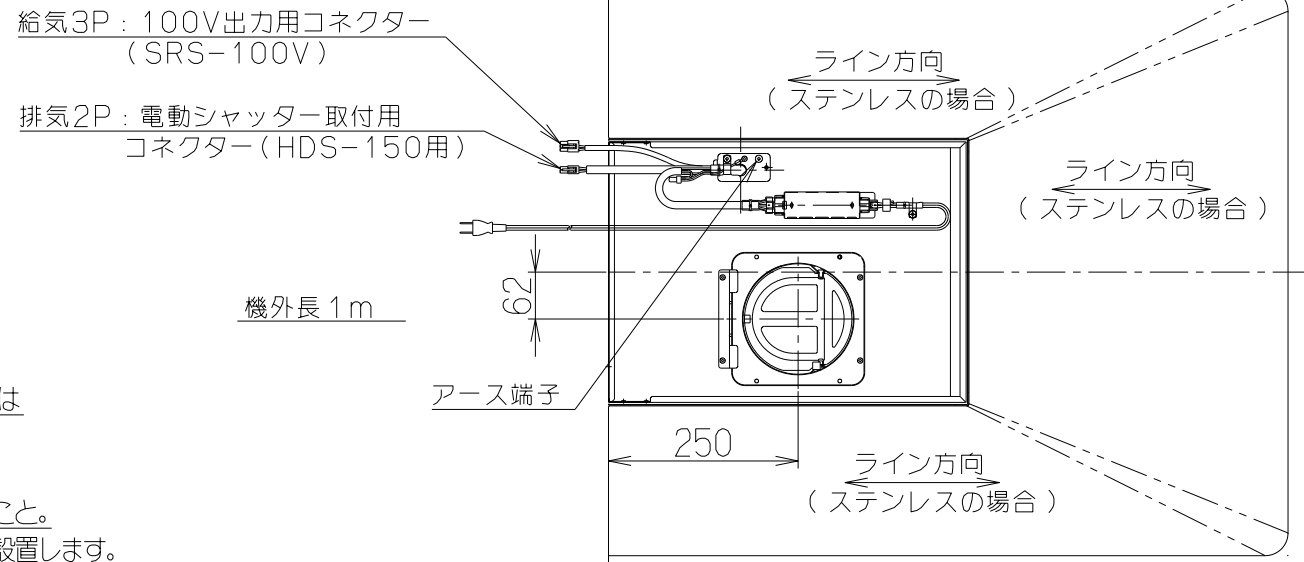
型 名	定格電圧 (V)	ノッチ	定格周波数 (Hz)	消費電力 (W) (0Pa)	風 量 (m³/h)		騒 音 (dB) (0Pa)	製品質量 (Kg)
					0Pa	0~130Pa		
SMAYAL-954R	100	強	50	42	—	450	44	33.0
			60					
		中	50	20	300	—	34	
			60					
		弱	50	8	150	—	22	
			60					

電動機形式	8極DCブラシレスモーター	絶縁抵抗	10MΩ以上 (500Vメガー)	耐電圧	AC1000V 1分間	絶縁区分	E 種
-------	---------------	------	------------------	-----	-------------	------	-----

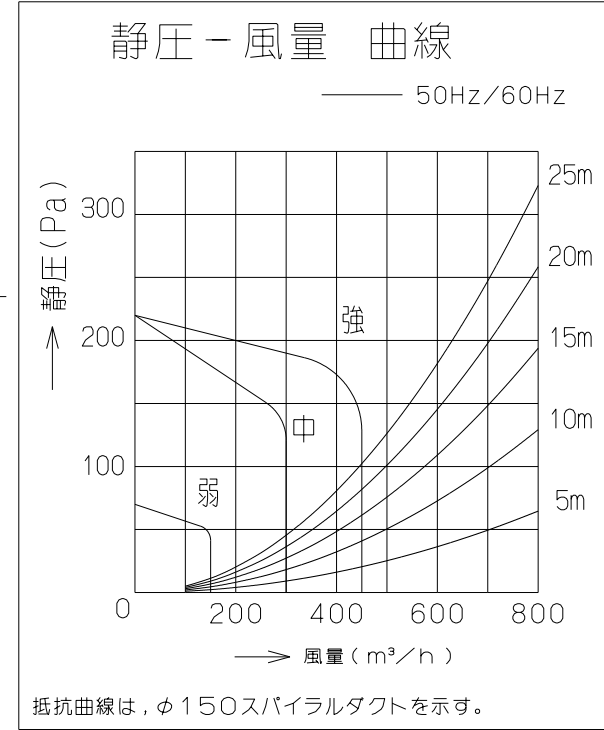
記号	変更履歴	校閲番号	年月日	担当
△				
△				
△				

- 付属品
- 座付ねじ(φ5.1×45)・・・8本
  - ソフトテープ・・・1本
  - プッシュ・・・2個
  - 化粧ねじ(M4×8)・・・2本

- 注) 1. 本図はL(左壁)仕様を示す。R(右壁)仕様は1B90078による。  
 2. 排気方向は上方・後方排気とする。後方排気の場合は別売のL形ダクトを使用のこと。  
 3. ダクトカバーは本体部に9mm落とし込んで設置します。



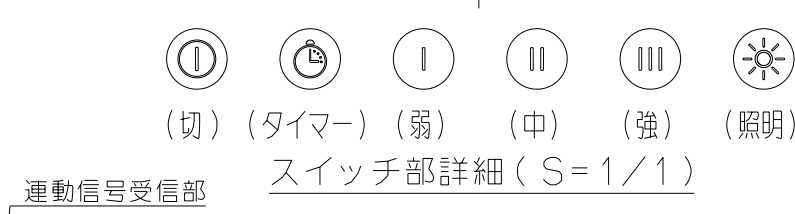
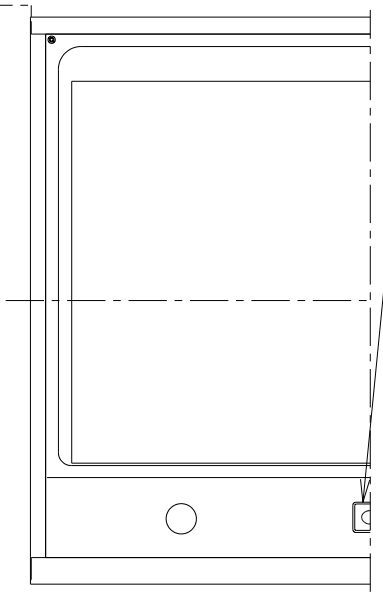
品番	部品名	材質	表面処理	色調
1	本体	ステンレス 亜鉛めっき鋼板	No.4仕上相当 ポリエステル塗装	表題欄による
2	ケーシング	亜鉛めっき鋼板	一部ファンシーグリーン仕上	
3	モーター	8極DCブラシレスモーター	E種	
4	ファン	亜鉛めっき鋼板	ファンシーグリーン仕上(シロッコファン)	
5	誘導カートリッジ	亜鉛めっき鋼板	フッ素塗装	シルバーメタリック
6	スイッチ	リモコン対応ソフトタッチ式スイッチ【専用調理機器と連動可】	(切、タイマー[3分後停止]、運転[弱、中、強]、照明)*タイマー、弱、中、強、照明は除光	
7	照明装置	LED照明(昼白色)	消費電力:4.5W(LED照明2灯、照明用電源)	
8	オイルパック	亜鉛めっき鋼板	ファンシーグリーン仕上	ブラック
9	整流板	ステンレス	No.4仕上相当	
10	電源コード	プラグ付ビニル平形コード0.75mm <sup>2</sup> 2心	2極差込プラグ	
11	排気口	亜鉛めっき鋼板	逆風防止シャッター付	*付属品
12	ダクトカバー	ステンレス 亜鉛めっき鋼板	No.4仕上 ポリエステル塗装	*付属品 表題欄による
13	スライドダクト	ステンレス 亜鉛めっき鋼板	No.4仕上 ポリエステル塗装	*付属品 表題欄による
14	ダクトカバー吊金具	亜鉛めっき鋼板		*付属品
15	L形ダクト	亜鉛めっき鋼板		*別売品



特性表 風量値はJIS C9603 チャンバー法による (150Pa時:最大電力78W)

型名	定格電圧 (V)	ノッチ	定格周波数 (Hz)	消費電力 (W) (0Pa)	風量 (m³/h)		騒音 (dB) (0Pa)	製品質量 (Kg)
					0Pa	0~130Pa		
SMAYAL-954R	100	強	50	42	—	450	44	33.0
			60					
		中	50	20	300	34		
			60					
		弱	50	8	150	22		
			60					

電動機形式	8極DCブラシレスモーター	絶縁抵抗	10MΩ以上 (500Vメガー)	耐電圧	AC1000V 1分間	絶縁区分	E種
-------	---------------	------	------------------	-----	-------------	------	----



型名	製品コード	色調	区分No.
SMAYAL-954LMW	1B9105AU	ミラーホワイト	KA140
SMAYAL-954LTBK	1B9105AL	テクスチャブラック	KA140
SMAYAL-954LTW	1B9105AM	テクスチャホワイト	KA140
SMAYAL-954LS	1B9105Z5	ステンレス No.4仕上	KA140

作成	2011/ 8/10	型名	SMAYAL-954L
更新	2015/ 8/28	図番	オリジナル
-FUJIOH- 富士工業株式会社		図名	1B90079
三角法 尺度 1/10		製品姿図	