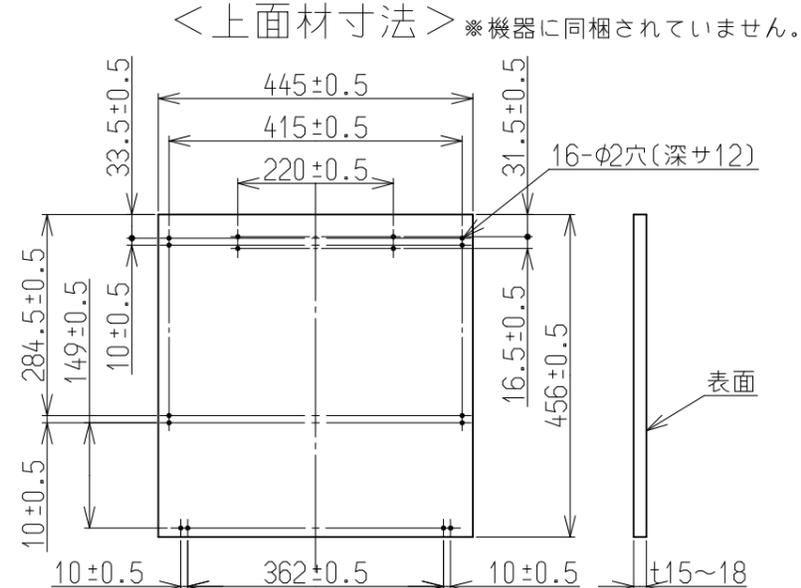
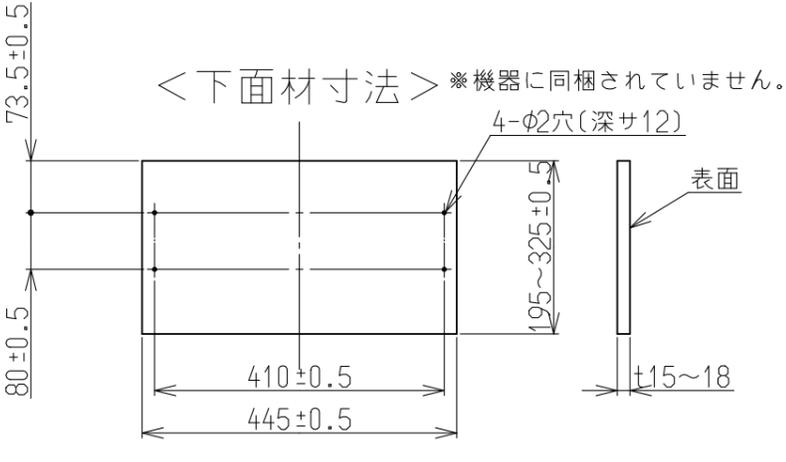
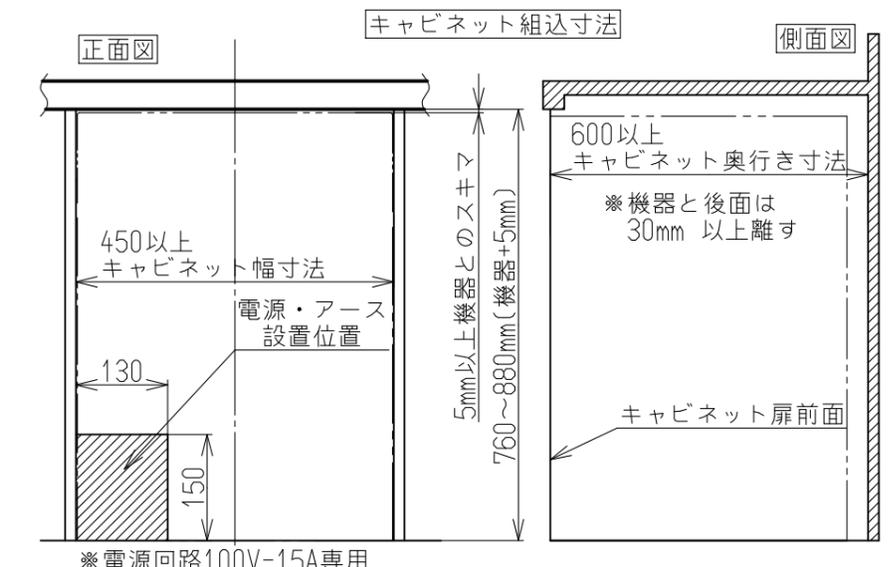
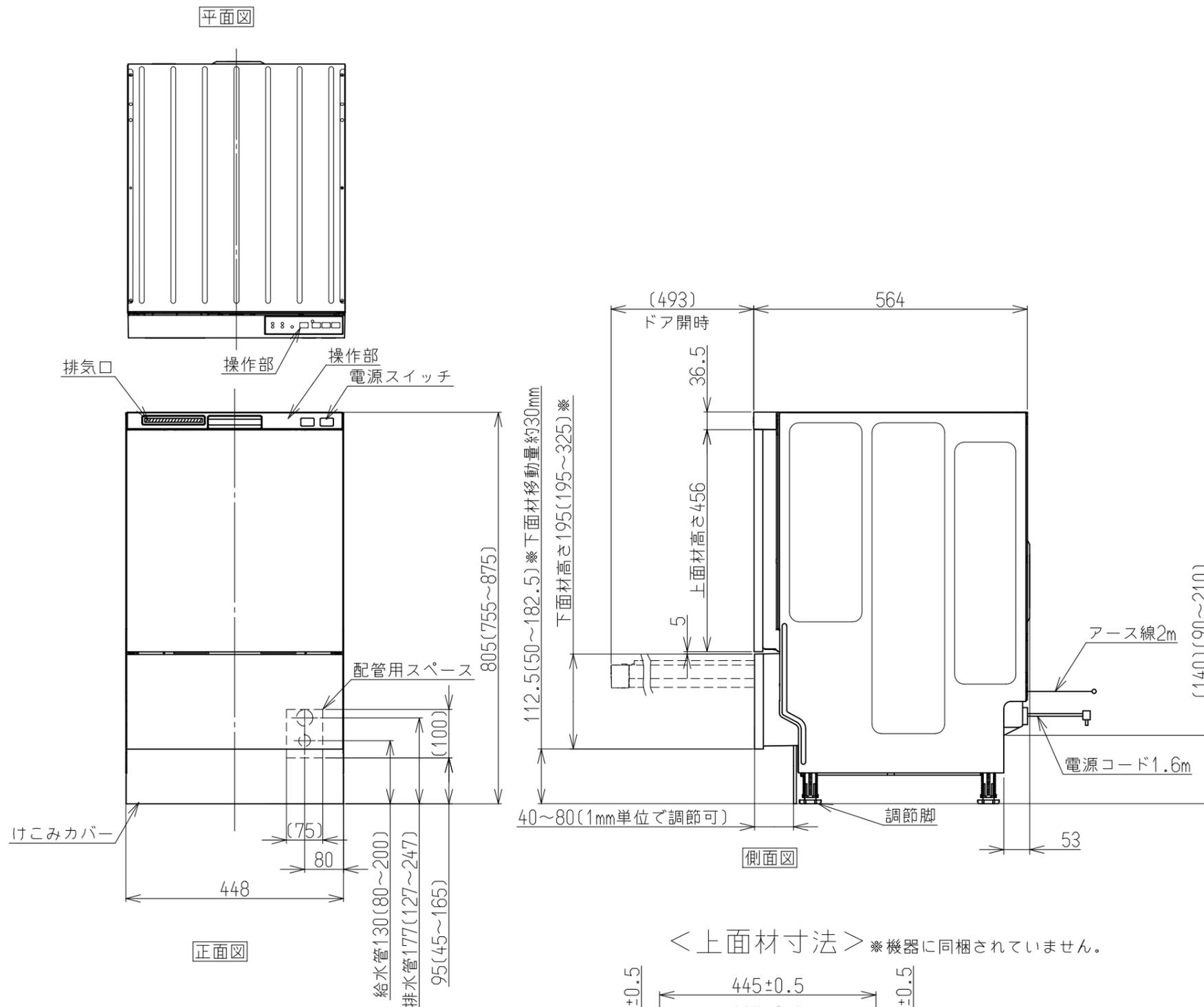


外形寸法 (mm)	高さ755~875×幅448×奥行564 調整脚高さ120mm	
本体質量	26.5kg(上下面材含まない)	
容量 (食器点数)	約8人用 (食器56点と小物類)	
電源	A C 100 V 50/60Hz 共用	
最大消費電力	930/970W(50/60Hz)	
給水方式	給水 給湯兼用(給湯は70℃以下)	
運転制御方式	ヒーター	800 W
	洗浄方式	上下2段ノズル噴射による加熱洗浄方式
	標準使用水量	約12L(水圧 0.2MPa)
	乾燥方式	ヒーター間欠通電+ファン強制排気
	温度制御方式	サーミスタによる制御
安全装置	水位検知	水位センサーによるマイコン制御
	電源切忘れ防止装置	オートオフスイッチ
	温度過昇防止装置	サーミスタによる上限温度制御, 温度ヒューズ
	ドアロック装置	マイクロスイッチ
	過電流防止装置	ヒューズ (18A)
オーバーフロー防止装置	排水ポンプの自動運転	
JQA 認証番号	JQ10197-108	
日水協認証登録番号	B-6	



- 注1) 上面材の重さは2~3kg
- 注2) 面材厚さは15~18mm
- 注3) けこみ高さ寸法は50mm以上を推奨します。下面材が約30mm上下に移動するためです。下面材下面から床までのけこみ寸法に合わせて、下面材高さ寸法を決定してください。※設置説明書参照

名称	外觀図	品名	食器洗い乾燥機
型式	RKW-F403CM4		
作成	2024.04.08	尺度1:10	サイズ A3
<b>リンナイ株式会社</b>			